

BRISA IBÉRICA

arquitetos

PLENÁRIO - Câmara de Vereadores



BRISA IBÉRICA
CAU - A2395320
(77)98848-0800
escritorio@brisarquitetura.com.br

ARQUITETA E URBANISTA

ARQUITETURA INTERIORES

Vitória Da Conquista-BA

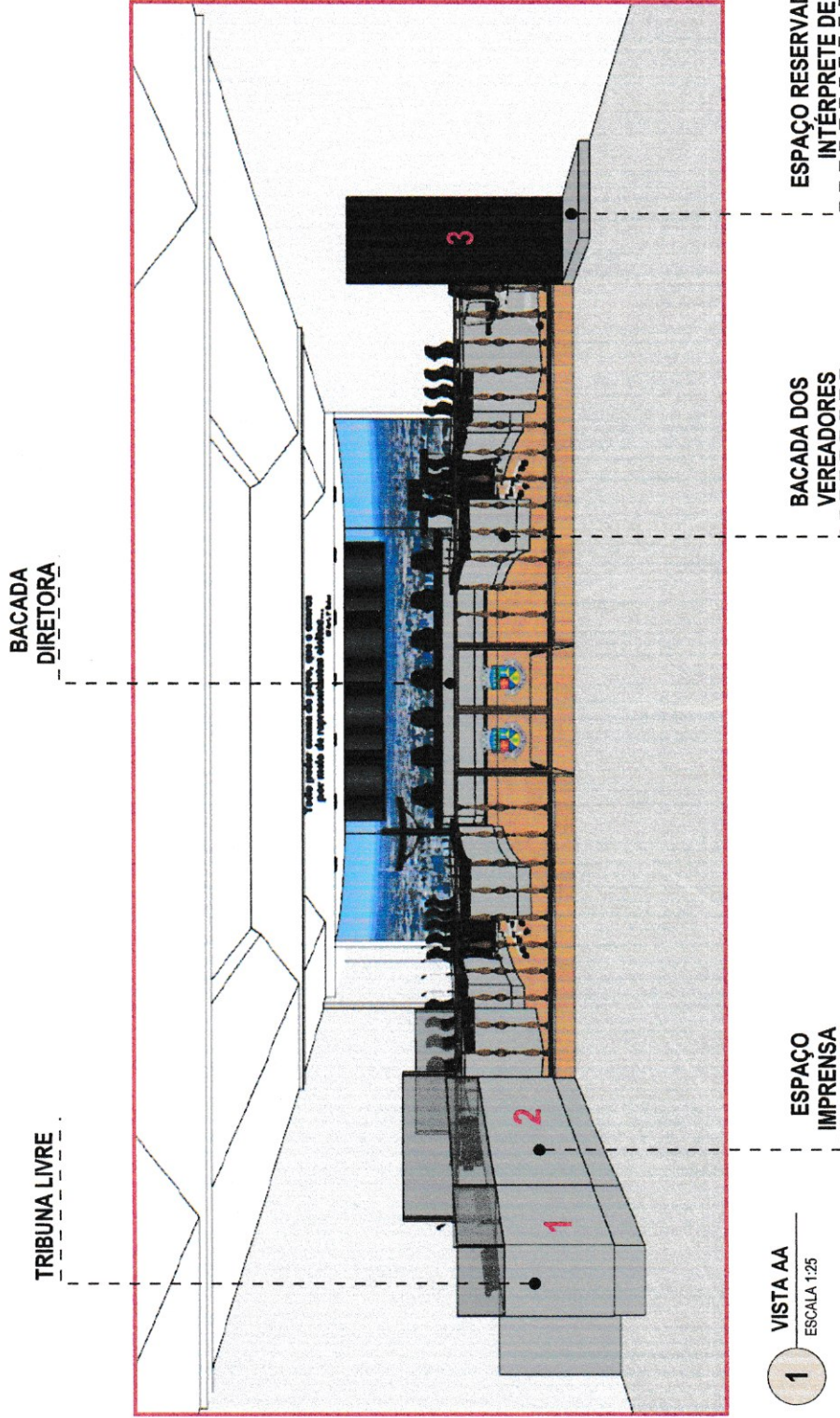
ESCALA:
1:25

PROPRIETÁRIOS:
CÂMARA DE VEREADORES

OBSERVAÇÕES:

- TODAS AS MEDIDAS ESTÃO EM CENTÍMETROS.
- PARA A EXECUÇÃO DO PROJETO, CONFERIR TODAS AS MEDIDAS IN LOCO.
- QUALQUER DÚVIDA QUE VIER A SURTIR, CONSULTAR A ARQUITETA ANTES DA EXECUÇÃO.
- PARA A EXECUÇÃO DOS MÓVEIS, CONFERIR AS MEDIDAS DOS ELETRODOMÉSTICOS.

PLENÁRIO



BACADA
DIRETORA

TRIBUNA LIVRE

1 VISTA AA
ESCALA 1:25

ESPAÇO
IMPREENSA

BACADA DOS
VEREADORES

ESPAÇO RESERVADO PRA
INTERPRETE DE LIBRAS



BRISA IBÉRICA
CAU- A2395320
(77)98848-0800
escritorio@brisarquitetura.com.br

ARQUITETA E URBANISTA

ARQUITETURA INTERIORES
Vitória Da Conquista-BA
ESCALA:
1:25
PROPRIETÁRIOS:
CÂMARA DE VEREADORES

OBSERVAÇÕES:

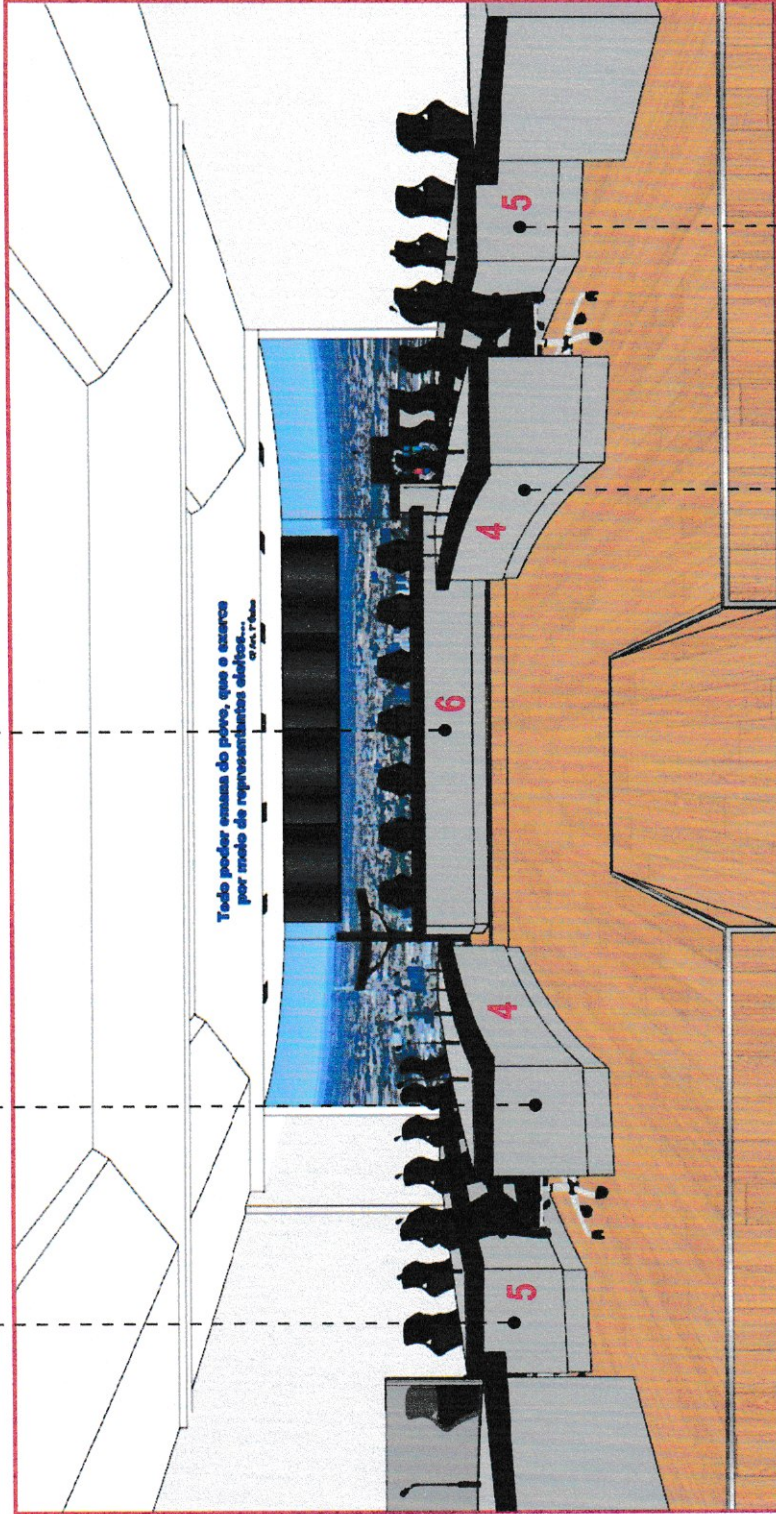
- TODAS AS MEDIDAS ESTÃO EM CENTÍMETROS.
- PARA A EXECUÇÃO DO PROJETO, CONFERIR TODAS AS MEDIDAS IN LOCO.
- QUALQUER DÚVIDA QUE VIER A SURTIR, CONSULTAR A ARQUITETA ANTES DA EXECUÇÃO.
- PARA A EXECUÇÃO DOS MÓVEIS, CONFERIR AS MEDIDAS DOS ELETRODOMÉSTICOS.

PLENÁRIO

BACADA DOS
VEREADORES 2

BACADA DOS
VEREADORES 1

BACADA
DIRETORA



1 VISTA AA
ESCALA 1:25

BACADA DOS
VEREADORES 1

BACADA DOS
VEREADORES 2



BRISA IBÉRICA
CAU- A2395320
(77)98848-0800
escritorio@brisarquitetura.com.br

ARQUITETA E URBANISTA

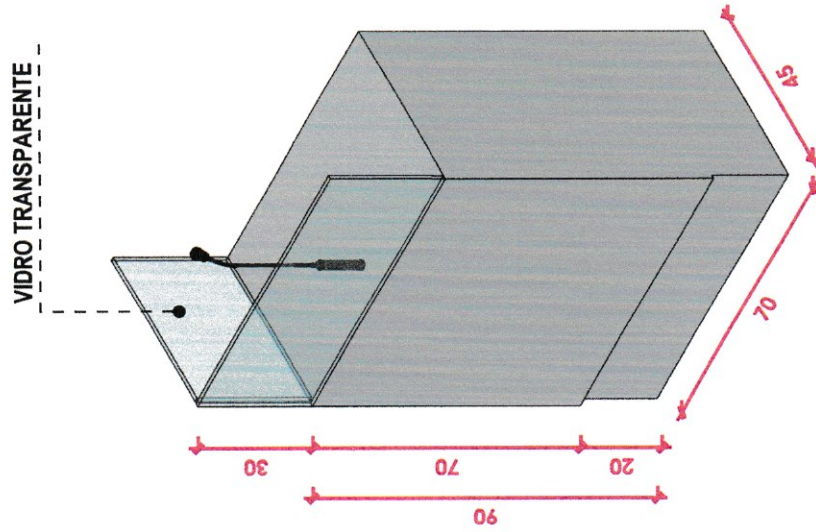
ARQUITETURA INTERIORES
Vitória Da Conquista-BA
ESCALA:
1:25
PROPRIETÁRIOS:
CÂMARA DE VEREADORES

OBSERVAÇÕES:

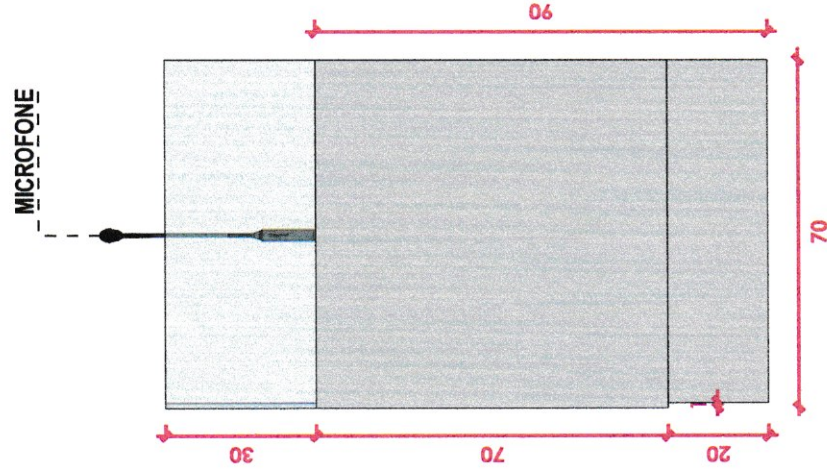
- TODAS AS MEDIDAS ESTÃO EM CENTÍMETROS.
- PARA A EXECUÇÃO DO PROJETO, CONFERIR TODAS AS MEDIDAS IN LOCO.
- QUALQUER DÚVIDA QUE VIER A SURTIR, CONSULTAR A ARQUITETA ANTES DA EXECUÇÃO.
- PARA A EXECUÇÃO DOS MÓVEIS, CONFERIR AS MEDIDAS DOS ELETRODOMÉSTICOS.

TRIBUNA LIVRE (N° 01) - MÓVEL À SER FABRICADO

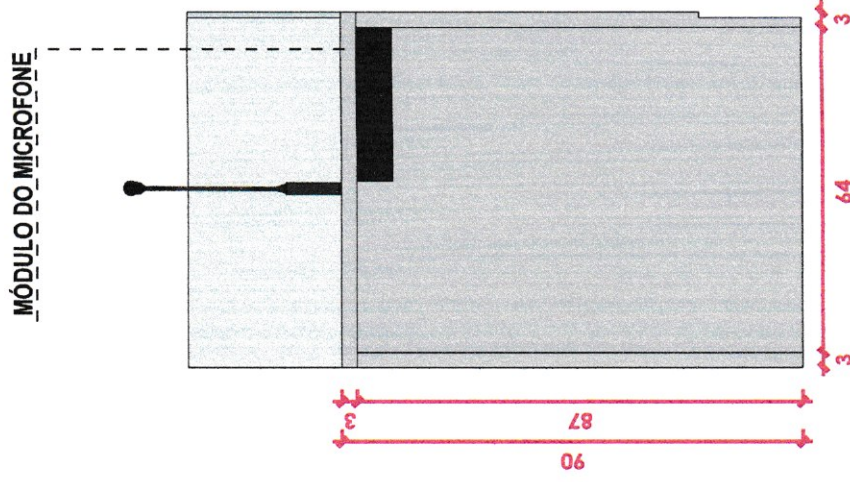
MDF CINZA
Á DEFINIR



VISTA ISOMÉTRICA
ESCALA 1:25



VISTA FRONTAL
ESCALA 1:25



VISTA POSTERIOR
ESCALA 1:25



BRISA IBÉRICA
CAU- A2395320
(77)98848-0800
escritorio@brisarquitatura.com.br

ARQUITETA E URBANISTA

ARQUITETURA INTERIORES
Vitória Da Conquista-BA
ESCALA:
1:25
PROPRIETÁRIOS:
CAMARA DE VEREADORES

OBSERVAÇÕES:

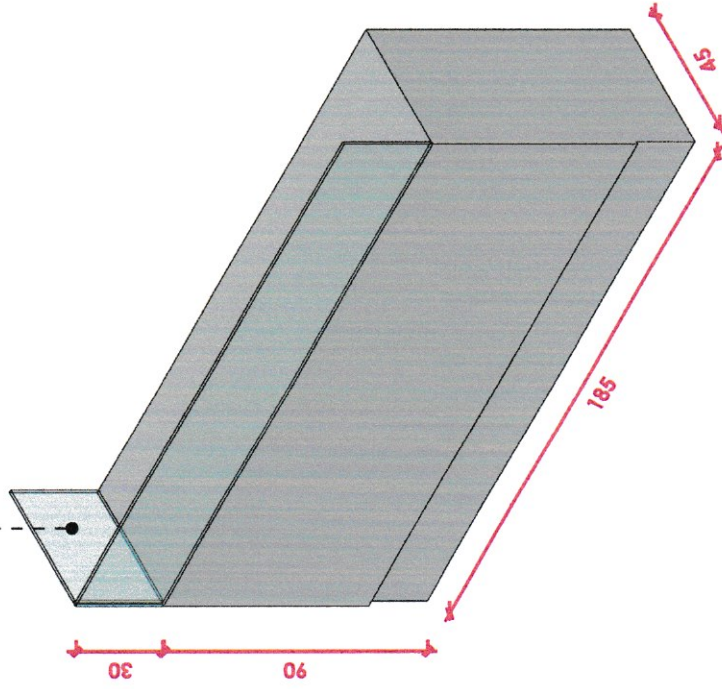
- TODAS AS MEDIDAS ESTÃO EM CENTÍMETROS.
- PARA A EXECUÇÃO DO PROJETO, CONFERIR TODAS AS MEDIDAS IN LOCO.
- QUALQUER DÚVIDA QUE VIER A SURTIR, CONSULTAR A ARQUITETA ANTES DA EXECUÇÃO.
- PARA A EXECUÇÃO DOS MÓVEIS, CONFERIR AS MEDIDAS DOS ELETRODOMÉSTICOS.

ESPAÇO IMPRENSA (Nº02) - MÓVEL EXISTENTE À SER LAMINADO

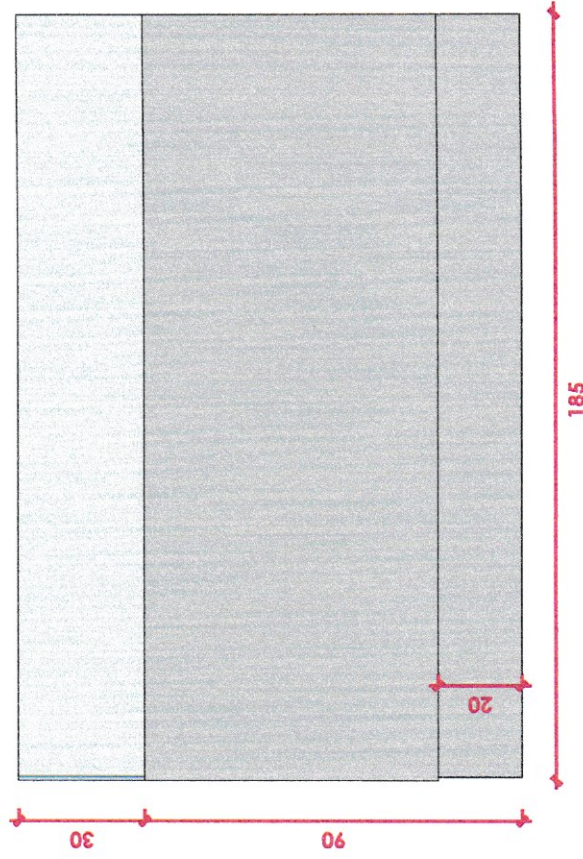
OBS: ESSE MÓVEL JÁ É EXISTENTE NO LOCAL E A SOLICITAÇÃO É QUE ELE SEJA LAMINADO DE MDF NA COR CINZA (À DEFINIR TOM COM ARQUITETA)

OBS2: CONFERIR MEDIDAS DO MÓVEL NO LOCAL

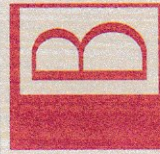
VIDRO EXISTENTE



VISTA ISOMÉTRICA
ESCALA 1:25



VISTA FRONTAL
ESCALA 1:25



BRISA IBÉRICA
CAU- A2395320
(77)98848-0800
escritorio@brisarquitetura.com.br

ARQUITETA E URBANISTA

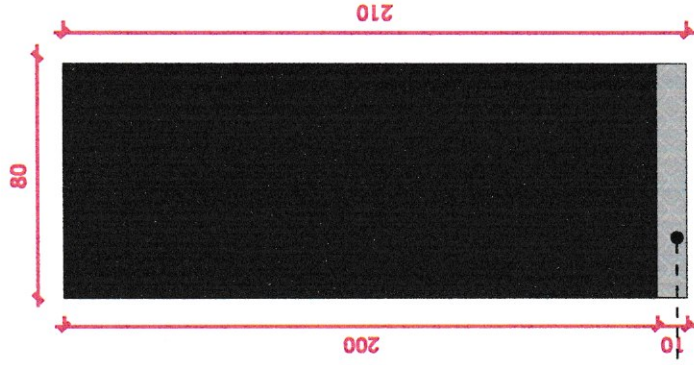
ARQUITETURA INTERIORES
Vitória Da Conquista-BA
ESCALA:
1:25
PROPRIETÁRIOS:
CÂMARA DE VEREADORES

OBSERVAÇÕES:

- TODAS AS MEDIDAS ESTÃO EM CENTÍMETROS.
- PARA A EXECUÇÃO DO PROJETO, CONFERIR TODAS AS MEDIDAS IN LOCO.
- QUALQUER DÚVIDA QUE VIER A SURTIR, CONSULTAR A ARQUITETA ANTES DA EXECUÇÃO.
- PARA A EXECUÇÃO DOS MÓVEIS, CONFERIR AS MEDIDAS DOS ELETRODOMÉSTICOS.

ESPAÇO DE INTERPRETE DE LIBRAS (N° 03) - MÓVEL À SER FABRICADO

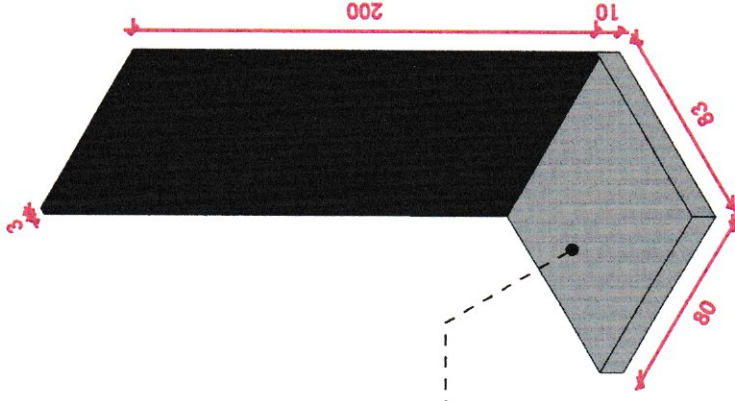
MDF PRETO
A DEFINIR



CASO SEJA
NECESSÁRIO MAIOR
ALTURA CONFERIR
COM RESPONSÁVEL DO
PLENÁRIO

VISTA FRONTAL

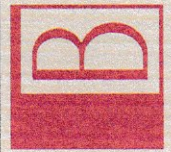
ESCALA 1:25



PATAMAR ELEVADO
COM ESTRUTURA DE
MADEIRA REVESTIDO
COM CARPETE

VISTA ISOMÉTRICA

ESCALA 1:25



BRISA IBÉRICA

CAU- A2395320

(77)98848-0800

escritorio@brisarquitetura.com.br

ARQUITETA E URBANISTA

ARQUITETURA INTERIORES

Vitória Da Conquista-BA

ESCALA:

1:25

PROPRIETÁRIOS:

CÂMARA DE VEREADORES

OBSERVAÇÕES:

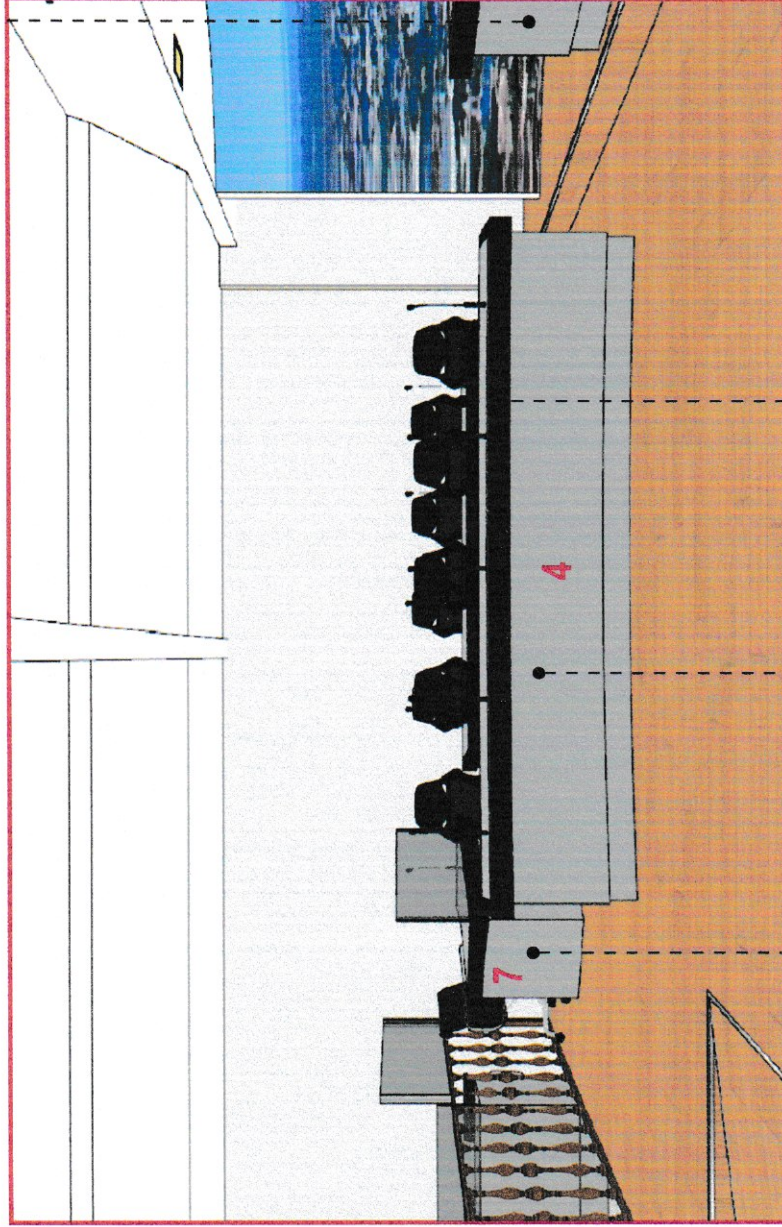
-TODAS AS MEDIDAS ESTÃO EM CENTÍMETROS.

-PARA A EXECUÇÃO DO PROJETO, CONFERIR TODAS AS MEDIDAS IN LOCO.

-QUALQUER DÚVIDA QUE VIER A SURTIR, CONSULTAR A ARQUITETA ANTES DA EXECUÇÃO.
-PARA A EXECUÇÃO DOS MÓVEIS, CONFERIR AS MEDIDAS DOS ELETRODOMÉSTICOS.

PLENÁRIO

BACADA
DIRETORA



1 VISTA BB
ESCALA 1:25

ESPAÇO PARA
O ESCRIVÃO

BACADA DOS
VEREADORES 1

BACADA DOS
VEREADORES 2



BRISA IBÉRICA
CAU- A2395320
(77) 98848-0800
escritorio@brisarquitetura.com.br

ARQUITETA E URBANISTA

ARQUITETURA INTERIORES
Vitória da Conquista-BA
ESCALA:
1:25
PROPRIETÁRIOS:
CÂMARA DE VEREADORES

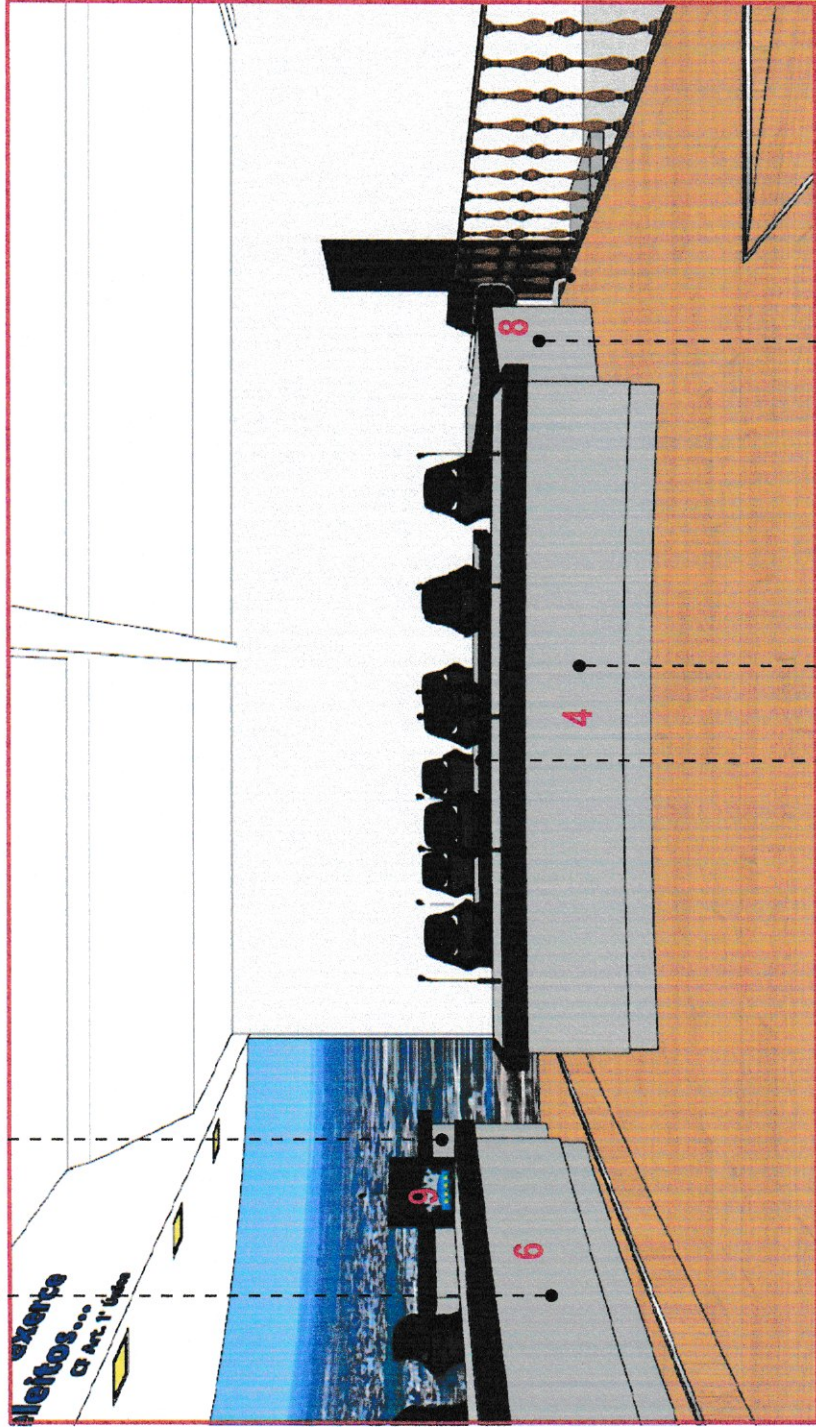
OBSERVAÇÕES:

- TODAS AS MEDIDAS ESTÃO EM CENTÍMETROS.
- PARA A EXECUÇÃO DO PROJETO, CONFERIR TODAS AS MEDIDAS IN LOCO.
- QUALQUER DÚVIDA QUE VIER A SURTIR, CONSULTAR A ARQUITETA ANTES DA EXECUÇÃO.
- PARA A EXECUÇÃO DOS MÓVEIS, CONFERIR AS MEDIDAS DOS ELETRODOMÉSTICOS.

PLENÁRIO

BACADA DIRETORA

TRIBUNA DA DIRETORIA

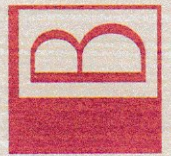


1 VISTA CC
ESCALA 1:25

BACADA DOS VEREADORES 2

BACADA DOS VEREADORES 1

MESA DA SECRETARIA



BRISA IBÉRICA

CAU- A2395320

(77)98848-0800

escritorio@brisarquitetura.com.br

ARQUITETA E URBANISTA

ARQUITETURA INTERIORES

Vitória Da Conquista-BA

ESCALA:
1:25

PROPRIETÁRIOS:
CÂMARA DE VEREADORES

OBSERVAÇÕES:

-TODAS AS MEDIDAS ESTÃO EM CENTÍMETROS.

-PARA A EXECUÇÃO DO PROJETO, CONFERIR TODAS AS MEDIDAS IN LOCO.

-QUALQUER DÚVIDA QUE VIER A SURTIR, CONSULTAR A ARQUITETA ANTES DA EXECUÇÃO.

-PARA A EXECUÇÃO DOS MÓVEIS, CONFERIR AS MEDIDAS DOS ELETRODOMÉSTICOS.

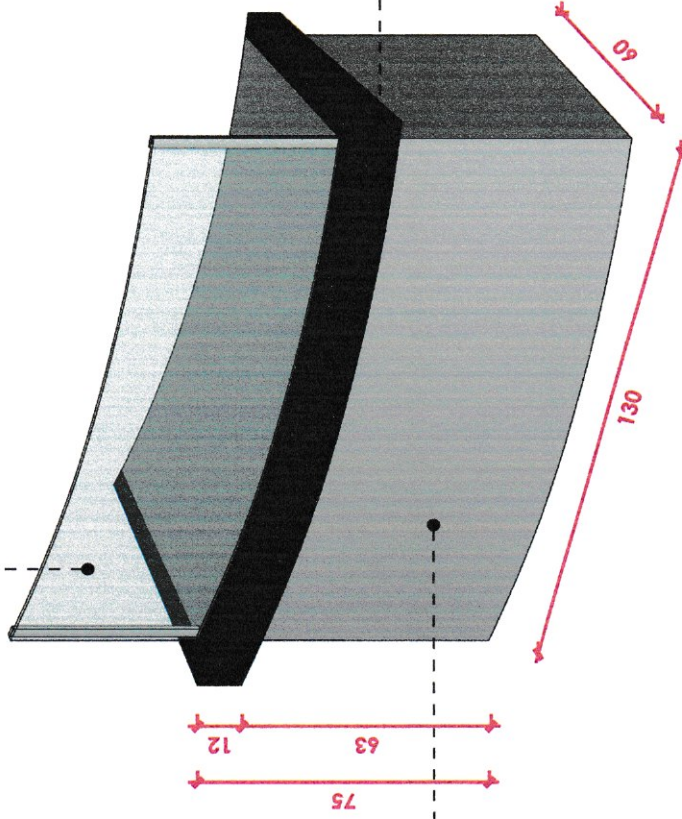
BANCADA DO ESCRIVÃO (Nº 07) - MÓVEL EXISTENTE Á SER LAMINADO

OBS: ESSE MÓVEL JÁ É EXISTENTE NO LOCAL E A SOLICITAÇÃO É QUE ELE SEJA LÂMINADO DE MDF NA COR CINZA (Á DEFINIR TOM COM ARQUITETA)

OBS2: CONFERIR MEDIDAS DO MÓVEL NO LOCAL

OBS3: ESSE MÓVEL É CURVO

VIDRO EXISTENTE
Á MANTER

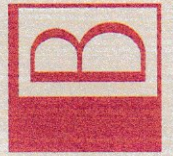


DETALHE DA MESA Á SER
LÂMINADO OU LAQUEADO EM
TOM DE PRETO Á DEFINIR COM
ARQUITETA

MESA A SER
LÂMINADA DE
MDF CINZA

VISTA ISOMÉTRICA

ESCALA 1:25



BRISA IBÉRICA

CAU- A2395320

(77)98848-0800

escritorio@brisarquitetura.com.br

ARQUITETA E URBANISTA

ARQUITETURA INTERIORES

Vitória Da Conquista-BA

ESCALA:
1:25

PROPRIETÁRIOS:
CÂMARA DE VEREADORES

OBSERVAÇÕES:

-TODAS AS MEDIDAS ESTÃO EM CENTÍMETROS.

-PARA A EXECUÇÃO DO PROJETO, CONFERIR TODAS AS MEDIDAS IN LOCO.

-QUALQUER DÚVIDA QUE VIER A SURTIR, CONSULTAR A ARQUITETA ANTES DA EXECUÇÃO.

-PARA A EXECUÇÃO DOS MÓVEIS, CONFERIR AS MEDIDAS DOS ELETRODOMÉSTICOS.

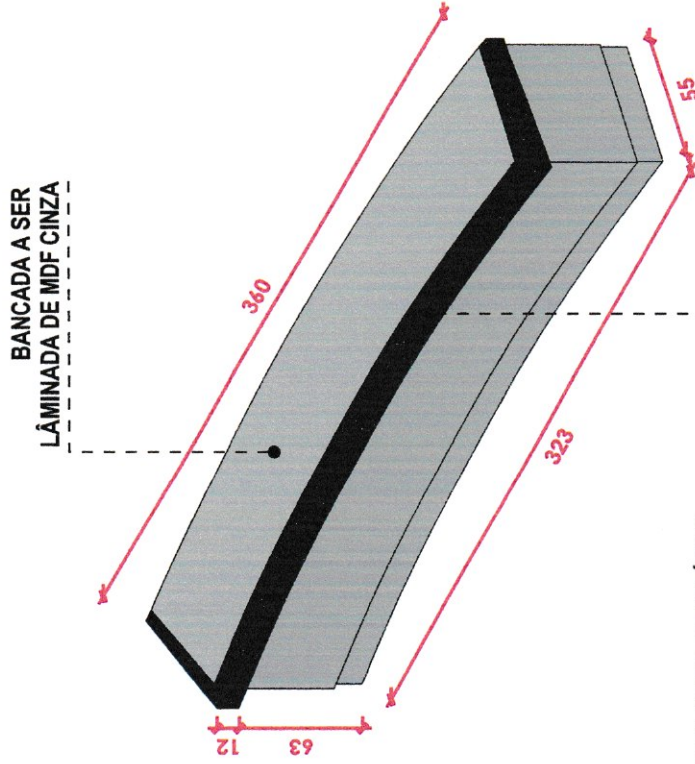
BANCADA DOS VEREADORES 1 (Nº 04) - MÓVEL EXISTENTE Á SER LAMINADO

2 UNIDADES

OBS: ESSE MÓVEL JÁ É EXISTENTE NO LOCAL E POSSUI MEDIDAS DE 2,80X78cm E A SOLICITAÇÃO É QUE SEJA ACRESCENTADO 70CM NA SUA LATERAL PARA ACOMODAR MAIS UM ESPAÇO DE CADEIRA PARA O VEREADOR E QUE ELE SEJA LÂMINADO DE MDF NA COR CINZA (Á DEFINIR TOM COM ARQUITETA)

OBS2: CONFERIR MEDIDAS DO MÓVEL NO LOCAL

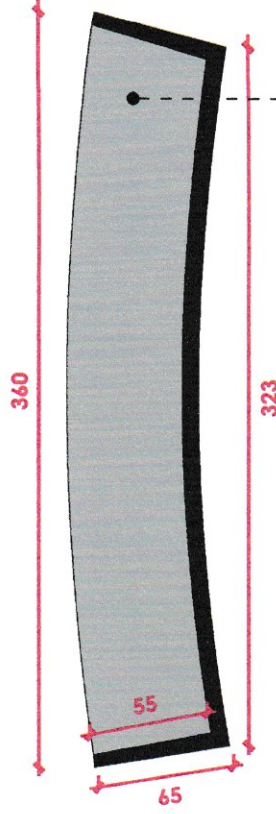
OBS 3: ESSE MÓVEL É O QUE ESTÁ POSICIONADO NA PRIMEIRA FILEIRA DE BANCADAS



DETALHE DA MESA Á SER LAQUEADO EM TOM DE PRETO A DEFINIR COM ARQUITETA

VISTA ISOMÉTRICA

ESCALA 1:25



PREVER LOCAL ONDE O MÓDULO DO MICROFONE SERÁ ACRESCENTADO E ADEQUAR FIAÇÃO ELÉTRICA PARA SUA INSTALAÇÃO.
(ARQUITETA VERIFICOU IN LOCO QUE PARA O ACRÉSCIMO DO NOVO MICROFONE PODERÁ SER APROVEITADO O PONTO DE ENERGIA DOS OUTROS MICROFONES EXISTENTES)

VISTA SUPERIOR

ESCALA 1:25



BRISA IBÉRICA

CAU- A2395320

(77)98848-0800

escritorio@brisarquiteta.com.br

ARQUITETA E URBANISTA

ARQUITETURA INTERIORES

Vitória Da Conquista-BA

ESCALA:

1:25

PROPRIETÁRIOS:
CÂMARA DE VEREADORES

OBSERVAÇÕES:

-TODAS AS MEDIDAS ESTÃO EM CENTÍMETROS.

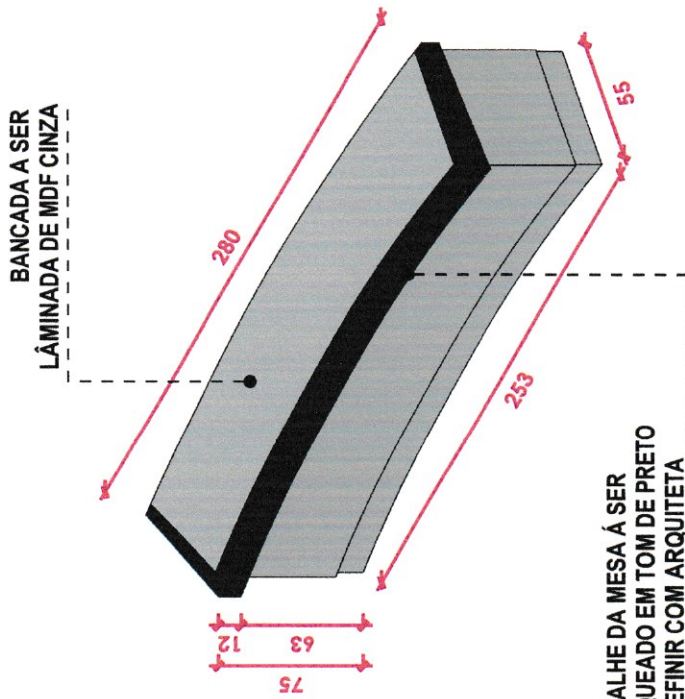
-PARA A EXECUÇÃO DO PROJETO, CONFERIR TODAS AS MEDIDAS IN LOCO.

-QUALQUER DÚVIDA QUE VIER A SURTIR, CONSULTAR A ARQUITETA ANTES DA EXECUÇÃO.
-PARA A EXECUÇÃO DOS MÓVEIS, CONFERIR AS MEDIDAS DOS ELETRODOMÉSTICOS.

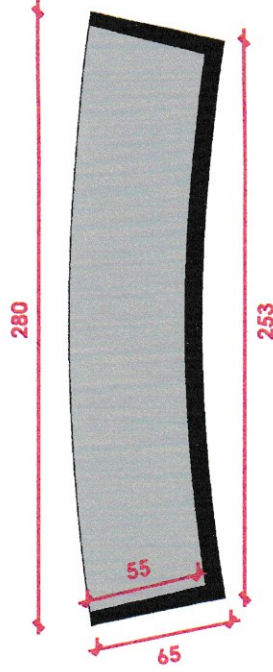
BANCADA DOS VEREADORES 2 (Nº 05) - MÓVEL EXISTENTE Á SER LAMINADO 2 UNIDADES

OBS: ESSE MÓVEL JÁ É EXISTENTE NO SOLICITAÇÃO É QUE ELE SEJA LÂMINADO DE MDF NA COR CINZA (A DEFINIR TOM COM ARQUITETA)

OBS2: CONFERIR MEDIDAS DO MÓVEL NO LOCAL

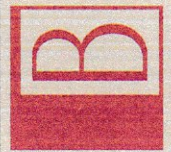


DETALHE DA MESA Á SER LAQUEADO EM TOM DE PRETO Á DEFINIR COM ARQUITETA



VISTA SUPERIOR
ESCALA 1:25

VISTA ISOMÉTRICA
ESCALA 1:25



BRISA IBÉRICA
CAU- A2395320
(77)98848-0800
escritorio@brisarquiteta.com.br

ARQUITETA E URBANISTA

ARQUITETURA INTERIORES
Vitória Da Conquista-BA
ESCALA:
1:25
PROPRIETÁRIOS:
CÂMARA DE VEREADORES

OBSERVAÇÕES:

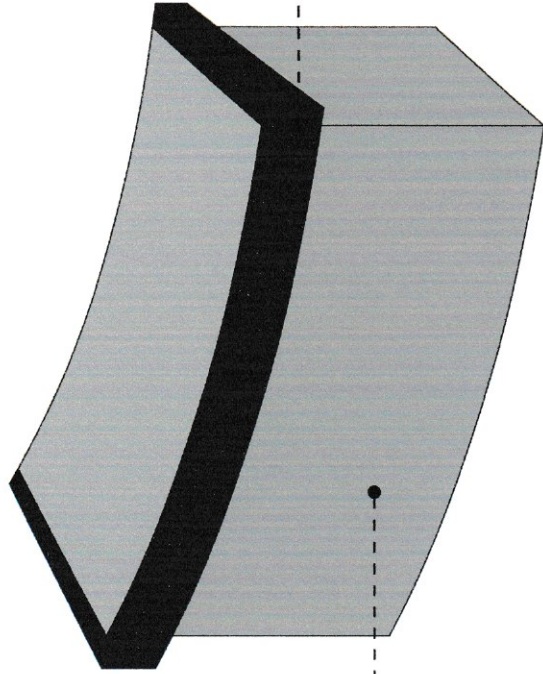
- TODAS AS MEDIDAS ESTÃO EM CENTÍMETROS.
- PARA A EXECUÇÃO DO PROJETO, CONFERIR TODAS AS MEDIDAS IN LOCO.
- QUALQUER DÚVIDA QUE VIER A SURTIR, CONSULTAR A ARQUITETA ANTES DA EXECUÇÃO.
- PARA A EXECUÇÃO DOS MÓVEIS, CONFERIR AS MEDIDAS DOS ELETRODOMÉSTICOS.

BANCADA DA SECRETÁRIA (N° 08)- MÓVEL EXISTENTE Á SER LÂMINADO

OBS: ESSE MÓVEL JÁ É EXISTENTE NO LOCAL E A SOLICITAÇÃO É QUE ELE SEJA LÂMINADO DE MDF NA COR CINZA (Á DEFINIR TOM COM ARQUITETA)

OBS2: CONFERIR MEDIDAS DO MÓVEL NO LOCAL

OBS3: ESSE MÓVEL É CURVO



MESA A SER LÂMINADA DE MDF CINZA

DETALHE DA MESA Á SER LAQUEADO EM TOM DE PRETO Á DEFINIR COM ARQUITETA

VISTA ISOMÉTRICA

ESCALA 1:25



BRISA IBÉRICA
CAU- A2395320
(77)98848-0800
escritorio@brisarquitetura.com.br

ARQUITETA E URBANISTA

ARQUITETURA INTERIORES

Vitória Da Conquista-BA

ESCALA:
1:25

PROPRIETÁRIOS:
CAMARA DE VEREADORES

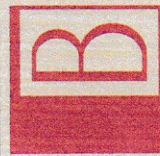
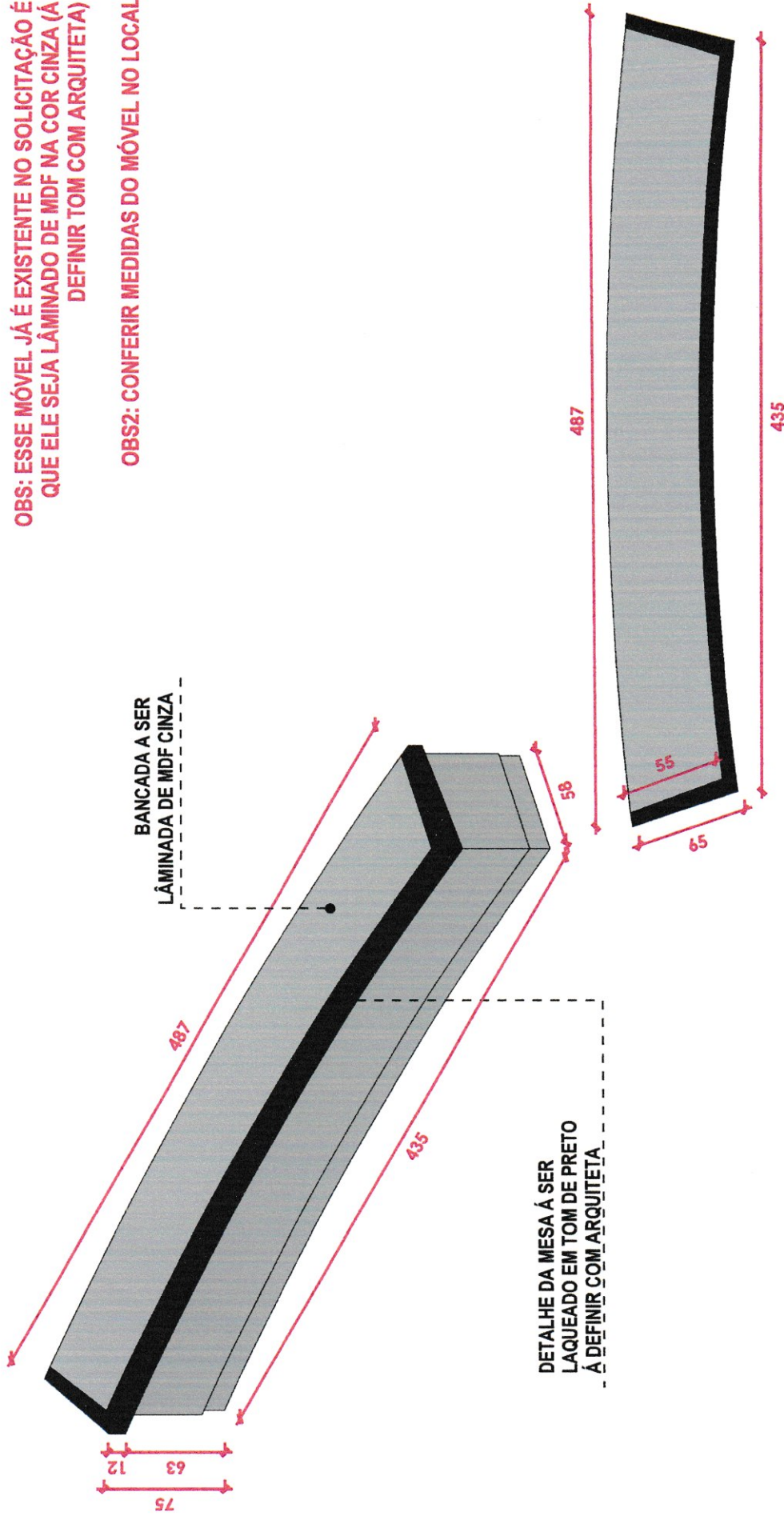
OBSERVAÇÕES:

- TODAS AS MEDIDAS ESTÃO EM CENTÍMETROS.
- PARA A EXECUÇÃO DO PROJETO, CONFERIR TODAS AS MEDIDAS IN LOCO.
- QUALQUER DÚVIDA QUE VIER A SURTIR, CONSULTAR A ARQUITETA ANTES DA EXECUÇÃO.
- PARA A EXECUÇÃO DOS MÓVEIS, CONFERIR AS MEDIDAS DOS ELETRODOMÉSTICOS.

MESA DIRETORA (Nº 06) - MÓVEL EXISTENTE Á SER LAMINADO

OBS: ESSE MÓVEL JÁ É EXISTENTE NO SOLICITAÇÃO É QUE ELE SEJA LÂMINADO DE MDF NA COR CINZA (Á DEFINIR TOM COM ARQUITETA)

OBS2: CONFERIR MEDIDAS DO MÓVEL NO LOCAL



BRISA IBÉRICA
CAU- A2395320

(77)98848-0800

escritorio@brisarquitetura.com.br

ARQUITETA E URBANISTA

ARQUITETURA INTERIORES

Vitória Da Conquista-BA

ESCALA:
1:25

PROPRIETÁRIOS:

CÂMARA DE VEREDORES

OBSERVAÇÕES:

-TODAS AS MEDIDAS ESTÃO EM CENTÍMETROS.

-PARA A EXECUÇÃO DO PROJETO, CONFERIR TODAS AS MEDIDAS IN LOCO.

-QUALQUER DÚVIDA QUE VIER A SURTIR, CONSULTAR A ARQUITETA ANTES DA EXECUÇÃO.

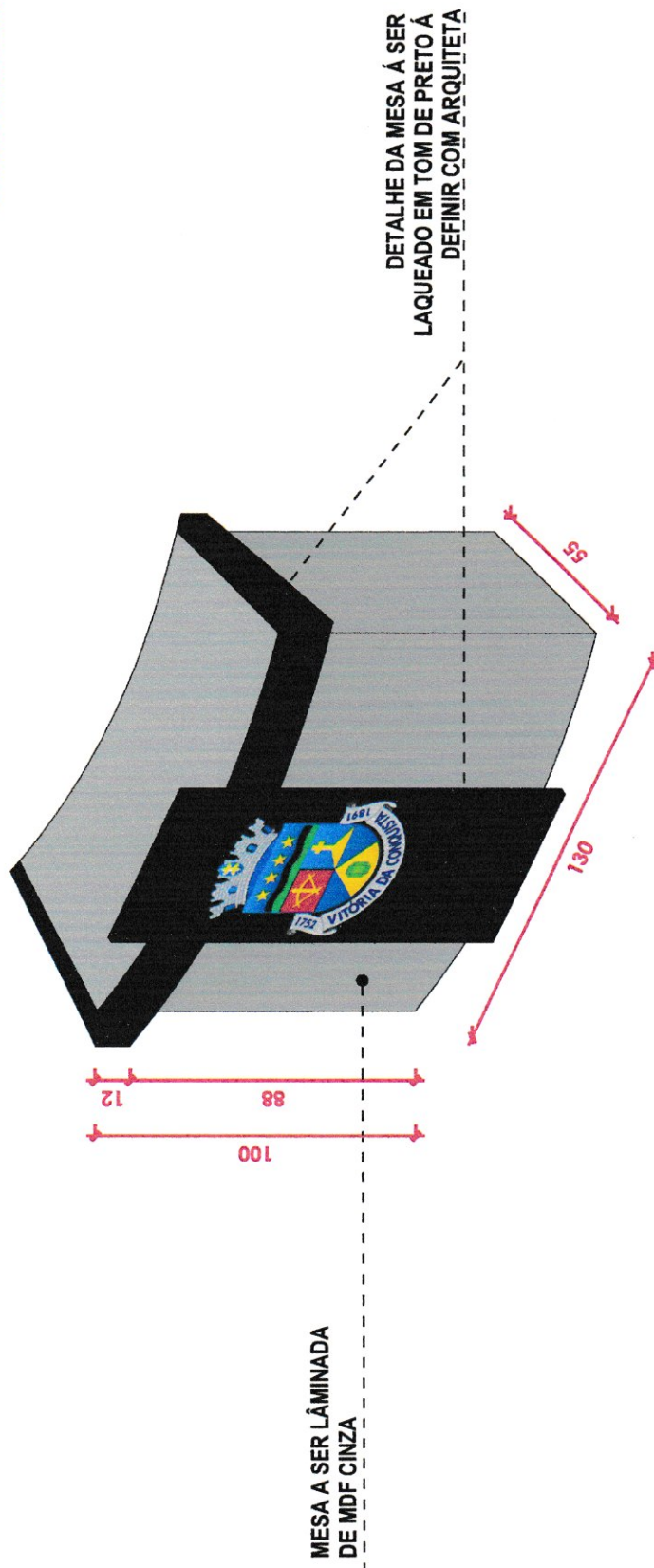
-PARA A EXECUÇÃO DOS MÓVEIS, CONFERIR AS MEDIDAS DOS ELETRODOMÉSTICOS.

TRIBUNA DA DIRETORIA (Nº 09) - MÓVEL EXISTENTE Á SER LÂMINADO

OBS: ESSE MÓVEL JÁ É EXISTENTE NO LOCAL E A SOLICITAÇÃO É QUE ELE SEJA LÂMINADO DE MDF NA COR CINZA (Á DEFINIR TOM COM ARQUITETA)

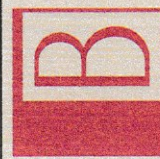
OBS2: CONFERIR MEDIDAS DO MÓVEL NO LOCAL

OBS3: ESSE MÓVEL É CURVO



VISTA ISOMÉTRICA

ESCALA 1:25



BRISA IBÉRICA
CAU- A2395320

(77)98848-0800

escritorio@brisarquiteta.com.br

ARQUITETA E URBANISTA

ARQUITETURA INTERIORES

Vitória Da Conquista-BA

ESCALA:

1:25

PROPRIETÁRIOS:

CÂMARA DE VEREADORES

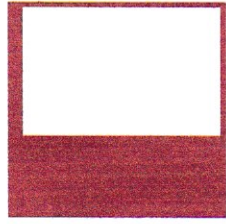
OBSERVAÇÕES:

-TODAS AS MEDIDAS ESTÃO EM CENTÍMETROS.

-PARA A EXECUÇÃO DO PROJETO, CONFERIR TODAS AS MEDIDAS IN LOCO.

-QUALQUER DÚVIDA QUE VIER A SURTIR, CONSULTAR A ARQUITETA ANTES DA EXECUÇÃO.

-PARA A EXECUÇÃO DOS MÓVEIS, CONFERIR AS MEDIDAS DOS ELETRODOMÉSTICOS.



BRISA IBÉRICA

arquitetos

PLENÁRIO - Câmara de Vereadores



BRISA IBÉRICA
CAU- A2395320

(77)98848-0800

escritorio@brisarquitetura.com.br

ARQUITETA E URBANISTA

ARQUITETURA INTERIORES

Vitória Da Conquista-BA

ESCALA:
1:25

PROPRIETÁRIOS:
CÂMARA DE VEREADORES

OBSERVAÇÕES:

- TODAS AS MEDIDAS ESTÃO EM CENTÍMETROS.
- PARA A EXECUÇÃO DO PROJETO, CONFERIR TODAS AS MEDIDAS IN LOCO.
- QUALQUER DÚVIDA QUE VIER A SURTIR, CONSULTAR A ARQUITETA ANTES DA EXECUÇÃO.
- PARA A EXECUÇÃO DOS MOVEIS, CONFERIR AS MEDIDAS DOS ELETRODOMÉSTICOS.